

Алюминиевый профиль

Серия 312 - Врезной



Применение:

- Для светодиодных лент шириной до 10 мм;
- Для подсветки мебели, пазов, ниш и других элементов интерьера.

Описание:

- Компактные размеры;
- Простота монтажа;
- Защита светодиодной ленты от механических повреждений;
- Ровный и мягкий свет за счет матового рассеивателя.

Параметры:

Серия: 312

Артикул:

- L312A.200SIH - алюминий

- L312A.200GRH - графит

- L312A.200BLH - чёрный

Материал: алюминий

Покрытие: анодировка

Тип монтажа: врезной

Назначение: для контурной подсветки

Размер профиля: 2000X21.8X5.9 мм

Ширина площадки для лент: 11.6 мм

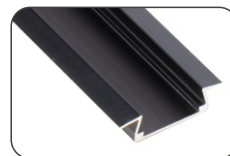
Алюминий



Графит



Чёрный



АМЕТИСТ

материалы и комплектующие для мебели

Москва

Центральный офис
+7 (495) 961-35-15
e-mail: info@ametist.ru

Шоу-Рум, м.Сокол
+7 (499) 406-05-27
e-mail: sokol2@ametist.ru

www.ametist-store.ru

Белгород

+7 (4722) 218-206

Екатеринбург

+7 (343) 220-31-69

Ижевск

+7 (3412) 970-960
+7 (3412) 970-990

Казань

+7 (843) 203-5-605

Набережные Челны

+7 (8552) 204-715

Уфа

+7 (347) 216-16-36

Омск

+7 (381) 230-99-96
+7 (381) 230-99-95

Пермь

+7 (342) 206-26-31
+7 (342) 206-26-51

Пермь

+7 (342) 206-26-31
+7 (342) 206-26-51

Санкт-Петербург

+7 (812) 611-03-14

Челябинск

+7 (351) 775-70-18

Ульяновск

+7 (8422) 22-98-10

Владивосток

+7 (423) 256-57-92

Краснодар

+7 (903) 465-20-11
+7 (903) 465-34-11

УЗБЕКИСТАН, г.Ташкент

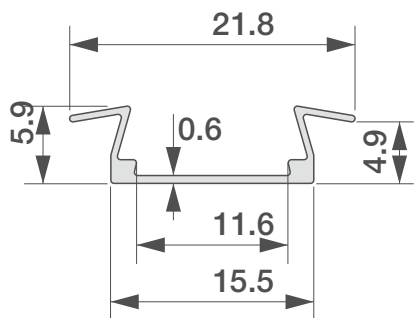
+998 (90) 826-57-90

Дилерская сеть:



Алюминиевый профиль

Серия 312 - Врезной



Необходимые комплектующие для монтажа:

Заглушка



L312P.000SIH
Серая

Клипса



L312P.000BLH
Чёрная

Клипса

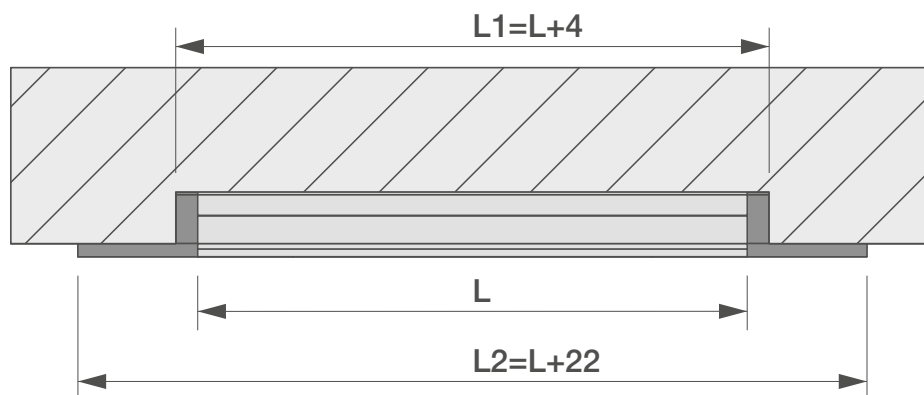
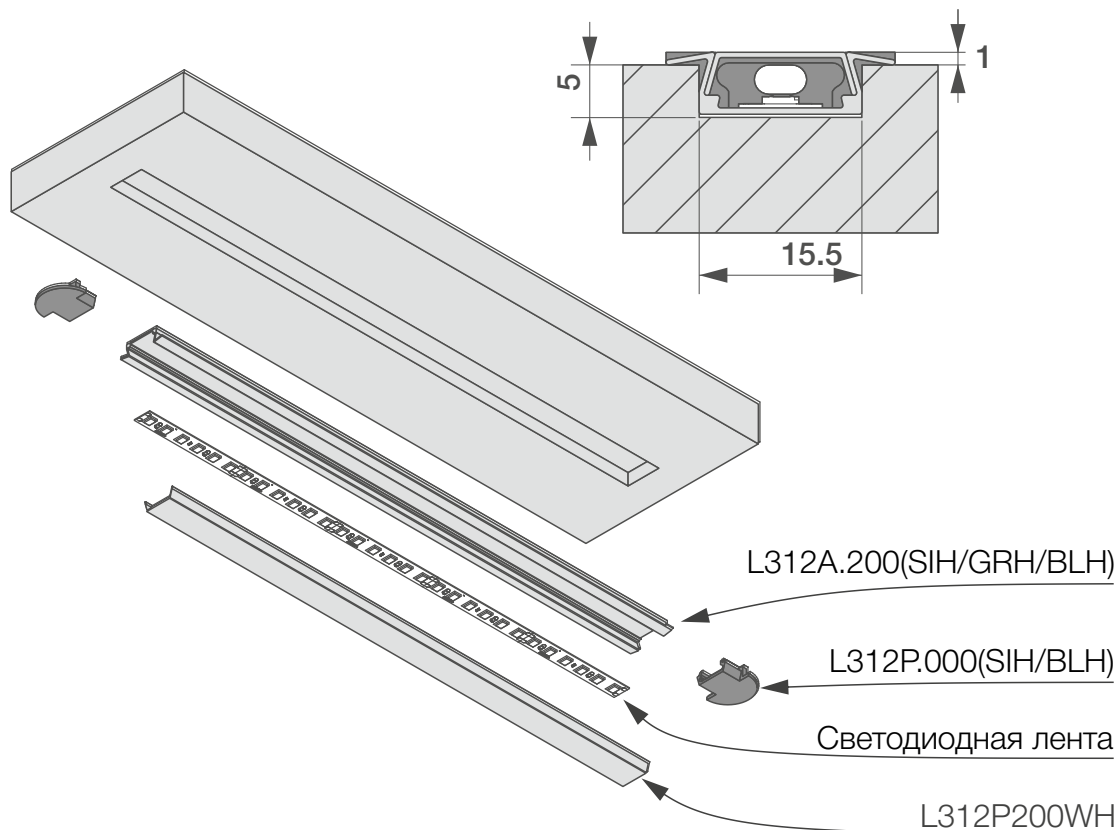


L312S.000H

Рассеиватель



L312P200WH



14012021 05.2026

